



MASTER CosmoWhite CPO-TW & CPO-TW Xtra

MASTER CosmoWhite CPO-TW Xtra 45W/628 PGZ12

CosmoPolis bietet lange Lebensdauer, höchste Effizienz sowie hochwertiges weißes Licht und ist somit die beste Wahl für die konventionelle Außenbeleuchtung.

Hinweise

- Auch bei Tests nur in vollständig geschlossener Leuchte verwenden (IEC61167, IEC 62035, IEC60598)
- Bei Lampenbrüchen muss die Leuchte die heißen Lampenteile aufnehmen können
- Nur mit elektronischem Vorschaltgerät verwenden
- Vorschaltgerät muss mit Schutzvorrichtung für Ende der Lebensdauer ausgestattet sein (IEC61167, IEC 62035)
- Es ist sehr unwahrscheinlich, dass der Glasbruch einer Lampe negative Auswirkungen auf Ihre Gesundheit hat. Wenn es zu einem Glasbruch kommt, lüften Sie den Raum 30 Minuten lang und entfernen Sie die Splitter möglichst mit Handschuhen. Legen Sie die Splitter in eine verschließbaren Plastikbeutel und geben Sie ihn beim Werkstoffhof zum Recycling ab. Benutzen Sie keinen Staubsauger.

Produkt Daten

Allgemeine Eigenschaften			
Socket	PGZ12 [PGZ12]	LSF 4000h Nenn-, 12h Zyklus	99 %
Betriebsstellung	UNIVERSAL [Beliebig]	SSF 6000h Nenn-, 3h Zyklus	99 %
Lebensdauer bis 5 % Ausfall (Nom.)	21500 h	SSF 8000h Nenn-, 3h Zyklus	99 %
Lebensdauer bis 10 % Ausfall (Nom.)	24000 h	LSF 12kh Nenn-, 12h Zyklus	99 %
Lebensdauer bis 20 % Ausfall (Nom.)	27000 h	LSF 16kh Nenn-, 12h Zyklus	99 %
Lebensdauer bis 50 % Ausfall (Nom.)	32000 h	LSF 20kh Nenn-, 12h Zyklus	97 %
ANSI-Code HID	C196/E	LSF 24kh Nenn-, 12h, S.ho.	90 %
SSF 2000h Nenn-, 3h Zyklus	99 %	LSF 30kh Nenn-, 12h, S.ho.	63 %

MASTER CosmoWhite CPO-TW & CPO-TW Xtra

Lichttechnische Daten

Farbcode	628 [CCT von 2800 K]
Nennlichtstrom (Nom)	4900 lm
Lichtfarbe	Weiß (WH)
Farbkoordinate X (Nom)	459
Farbkoordinate Y (nom.)	412
Nennlichtausbeute (nom.)	110 lm/W
Farbwiedergabeindex (min.)	63
Farbwiedergabeindex (Nom.)	66
LLMF 2000 h Ang.	92 %
LLMF 4k h Nenn-,Sockel ho.	90 %
LLMF 6000 h Ang.	90 %
LLMF 8k h Nenn-,Sockel ho.	90 %
LLMF 12k h Nenn-,Sockel ho.	89 %
LLMF 16k h Nenn-,Sockel ho.	87 %
LLMF 20k h Nenn-,Sockel ho.	86 %
LLMF 24k h Nenn-,Sockel ho.	84 %
LLMF 30k h Nenn-,Sockel ho.	82 %
Lumen-Verhältnis skotopisch/photopisch	1,15

Elektrische Kenndaten

Power (Rated) (Nom)	44,5 W
Zündimpulsspannung (max.)	5000 V
Wiederzündzeit (maximal, in Minuten)	900 s
Zündzeit (max.)	30 s
Spannung (max.)	98 V
Spannung (min.)	84 V
Spannung (Nom)	91 V

Dimmen

Dimmbar	Ja
Anlaufzeit 90 % Lichtleistung (max.)	4 min

Mechanische Kenndaten

Kolbenausführung	Klar
------------------	------

Zulassungen und Anwendungseigenschaften

Energieeffizienz-Label (EEL)	A+
Quecksilbergehalt (Nom)	2,0 mg
Energieverbrauch kWh/1.000 Std.	50 kWh

UV-Beständigkeit

PET (Niosh) (min.)	8 h/500lx
PET (Niosh) (Nom)	20 h/500lx
Schadensfaktor D/fc (Nom.)	0,21

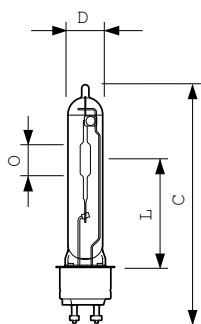
Anforderungen an das Leuchtendesign

Kolbentemperatur (max.)	380 °C
Sockeltemperatur (max.)	250 °C

Produktdaten

Gesamt-Produktcode	871829115001500
Bestell-Produktname	MASTER CosmoWhite CPO-TW Xtra 45W/628 PGZ12
EAN/UPC - Produkt	8718291150015
Bestellcode	15001500
Lokaler Code	MASTERCPOTW45W6
Anzahl pro Verpackung	1
SAP-Zähler - Pakete pro Außenkarton	12
SAP-Material	928083805127
Nettogewicht (Einzelteil)	0,034 kg
ILCOS-Code	MT-45/628-H-PGZ12-20/132

Abmessungsskizzen

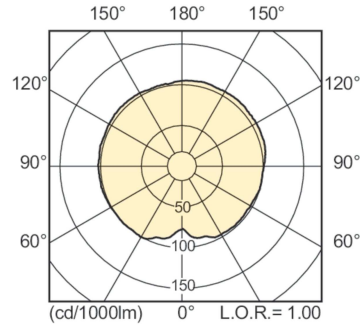
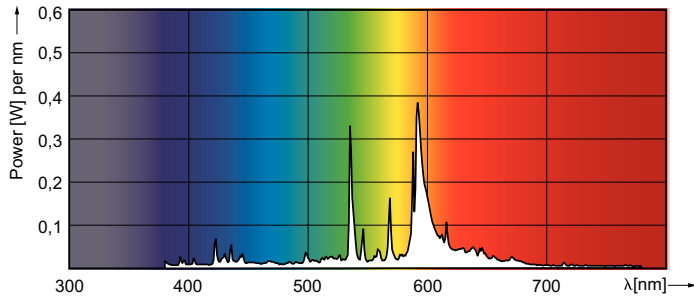


CPO-TW Xtra 45W/628 PGZ12

Product	D (max)	D	O	L	C (max)
MASTER CosmoWhite CPO-TW Xtra 45W/628 PGZ12	20 mm	19 mm	14 mm	59 mm	132 mm

MASTER CosmoWhite CPO-TW & CPO-TW Xtra

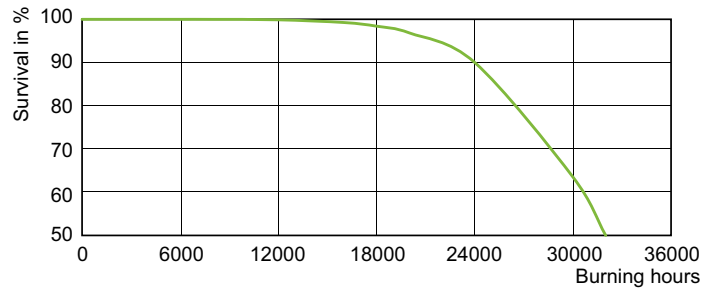
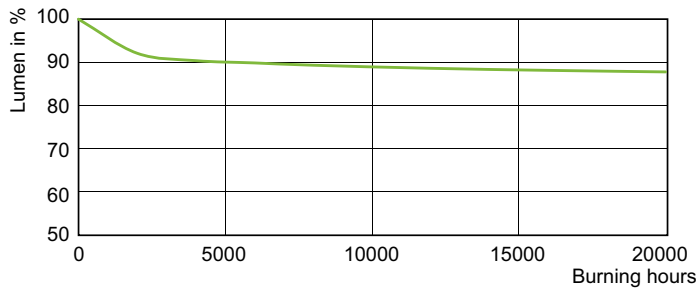
Photometrische Daten



LDPO_CPO-TW_45W_628-Spectral power distribution Colour

LDLD_CPO-TW_0001-Light distribution diagram

Lebensdauer



LDLM_CPO-TW_0001-Lumen maintenance diagram

LDLE_CPO-TW_0006-Life expectancy diagram

